

Cuisson modulaire 900XP One Well Electric Fryer 23 liter

REPÈRE # _____

MODELE # _____

NOM # _____

SIS # _____

AIA # _____



391380 (E9KKGHBAMCA) * NOT TRANSLATED *

391381 (E9KKGJBAMCA) * NOT TRANSLATED *

Caractéristiques principales

- Cuve en forme de « V » avec zone froide, emboutie à froid.
- Éléments chauffants à infrarouge avec déflecteurs placés à l'extérieur de la cuve, pour un nettoyage facilité de la cuve.
- Réglage thermostatique de la température de l'huile à 185 °C maximum.
- Thermostat de protection contre la surchauffe, en série sur tous les appareils.
- Les principaux compartiments sont situés à l'avant pour faciliter l'entretien.
- Boutons de réglage conçus pour résister aux infiltrations d'eau.
- Panneaux externes en inox avec fini Scotch-Brite.
- Fourni en série avec 2 paniers demi-taille et 1 porte latérale droite pour l'armoire.
- Contrôleur de qualité d'huile portable en option (code 9B8081) pour une gestion efficace de l'huile.

Construction

- L'ensemble fait 930 mm de profondeur pour fournir une plus grande surface de travail.
- Le modèle possède des bords à angle droit permettant un assemblage à joints lisses entre les éléments, éliminant ainsi les espaces et les pièges à salissure.
- Intérieur de la cuve avec angles arrondis pour faciliter le nettoyage.
- 4 pieds inox réglables en hauteur
- Certification IPX5 relative à la résistance à l'eau.

APPROBATION: _____

Accessoires inclus

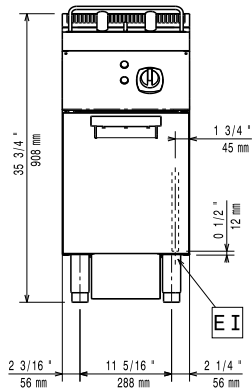
- 1 X 1 Porte droite/gauche PNC 206350
- 1 X 2 demi-paniers pour friteuses 18L et 23L PNC 927223

Accessoires en option

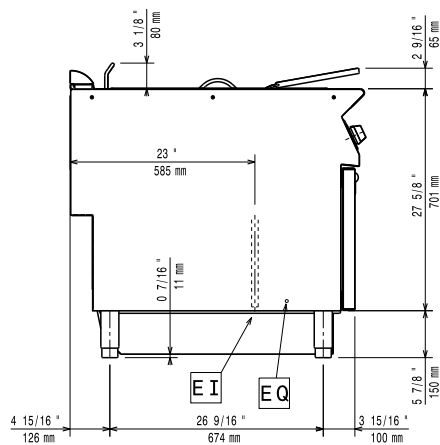
- Filtre à huile inox pour friteuses 23L nouvelle génération (01/2018) inclus sur les friteuses avec filtration incorporée PNC 200086
- - NOT TRANSLATED - PNC 200171
- Kit de jonction PNC 206086
- Kit 2 pieds anti basculement pour fixation au sol (à positionner en diagonal : un à l'avant et l'autre à l'arrière) PNC 206136
- Plinthe frontale hauteur 100 mm pour élément de 400 mm PNC 206147
- Plinthe frontale hauteur 100 mm pour élément de 800 mm PNC 206148
- Plinthe frontale hauteur 100 mm pour élément de 1000 mm PNC 206150
- Plinthe frontale hauteur 100 mm pour élément de 1200 mm PNC 206151
- Plinthe frontale hauteur 100 mm pour élément de 1600 mm PNC 206152
- Couple de plinthes latérales hauteur 180 mm PNC 206180
- 2 panneaux de conduit de service (adossé - 1 côté) PNC 206181
- Couverture hygiénique pour friteuses de 23 L PNC 206201
- Couple de panneaux conduit de service (dos à dos - central) PNC 206202
- Plinthe frontale hauteur 180 mm pour friteuses de 23 L (couvre uniquement les pieds) PNC 206203
- Extension de vidange de l'huile pour friteuses 23 L PNC 206209
- Kit 4 pieds pour installation sur socle maçonné de 100 mm PNC 206210
- Mitre pour élément 400mm PNC 206303
- RAMPE ARRIERE 800MM - MARINE PNC 206308
- RAMPE ARRIERE 1200MM - MARINE PNC 206309
- 1 Porte droite/gauche PNC 206350
- Kit support latéral sans pieds intermédiaire ou sur roues, pour friteuses 23L et cuiseurs à pâtes PNC 206372
- Panneaux arrière 600 mm PNC 206373
- Panneaux arrière 800 mm PNC 206374
- Panneaux arrière 1000 mm PNC 206375
- Panneaux arrière 1200 mm PNC 206376
- FILET GRILLE CHEMINÉE, 400MM-700/900 PNC 206400
- 2 panneaux latéraux de revêtement pour éléments MONOBLOC PNC 216134
- Filtre à sédiments pour friteuses 23L nouvelle génération (01/2018) PNC 921023
- 2 demi-paniers pour friteuses 18L et 23L PNC 927223
- Grand panier pour friteuses 18L et 23L PNC 927226
- Tige de débouchage pour vidange des friteuses 23L PNC 927227

- Déflecteur pour friteuses 23 L (adapté pour les produits lourdement panés/ farinés) PNC 960645

Avant

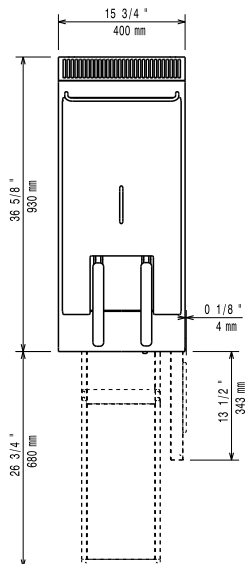


Côté



EI = Connexion électrique
 EQ = Vis équipotentiel

Dessus



Électrique

Voltage :	
391380 (E9KKGHBAMCA)	400 V/3 ph/50-60 Hz
391381 (E9KKGJBAMCA)	440 V/3 ph/50-60 Hz
Total Watts :	18 kW

Informations générales

Largeur cuve utile :	340 mm
Hauteur cuve utile :	575 mm
Profondeur cuve utile :	400 mm
Capacité de cuve :	21 lt MIN; 23 lt MAX
Performance * :	37.5 kg\heure
Plage de réglage :	105 °C MIN; 185 °C MAX
Poids net :	57 kg
Poids brut :	70 kg
Hauteur brute :	1080 mm
Largeur brute :	460 mm
Profondeur brute :	1020 mm
Volume brut :	0.51 m ³

If appliance is set up or next to or against temperature sensitive furniture or similar, a safety gap of approximately 150 mm should be maintained or some form of heat insulation fitted.

* Basé sur : ASTM F1361-Deep fat fryers
 Groupe de certification: EFE91M23